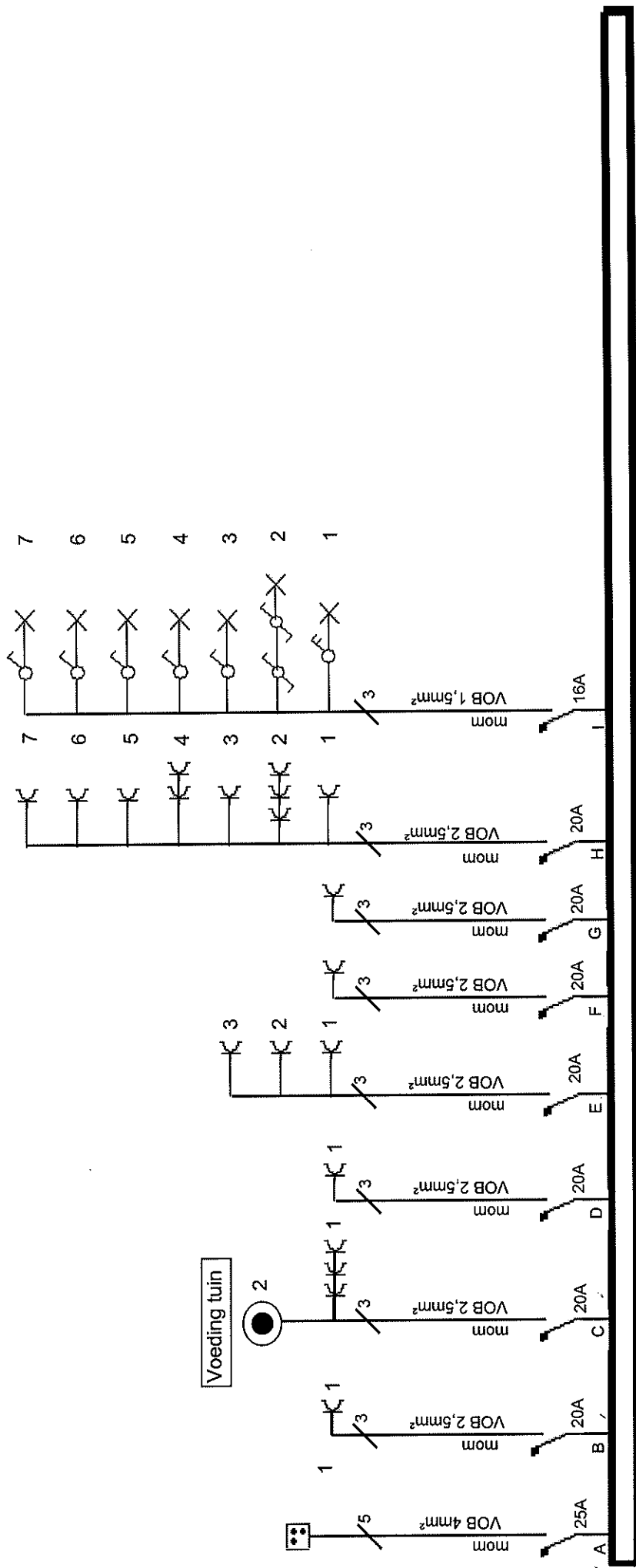


Mireille Vanclooster
 agent onderzoeker
 GSM: 0496/29.01.02
 Fax: 051/72.55.29
 mireille.vanclooster@acb.be

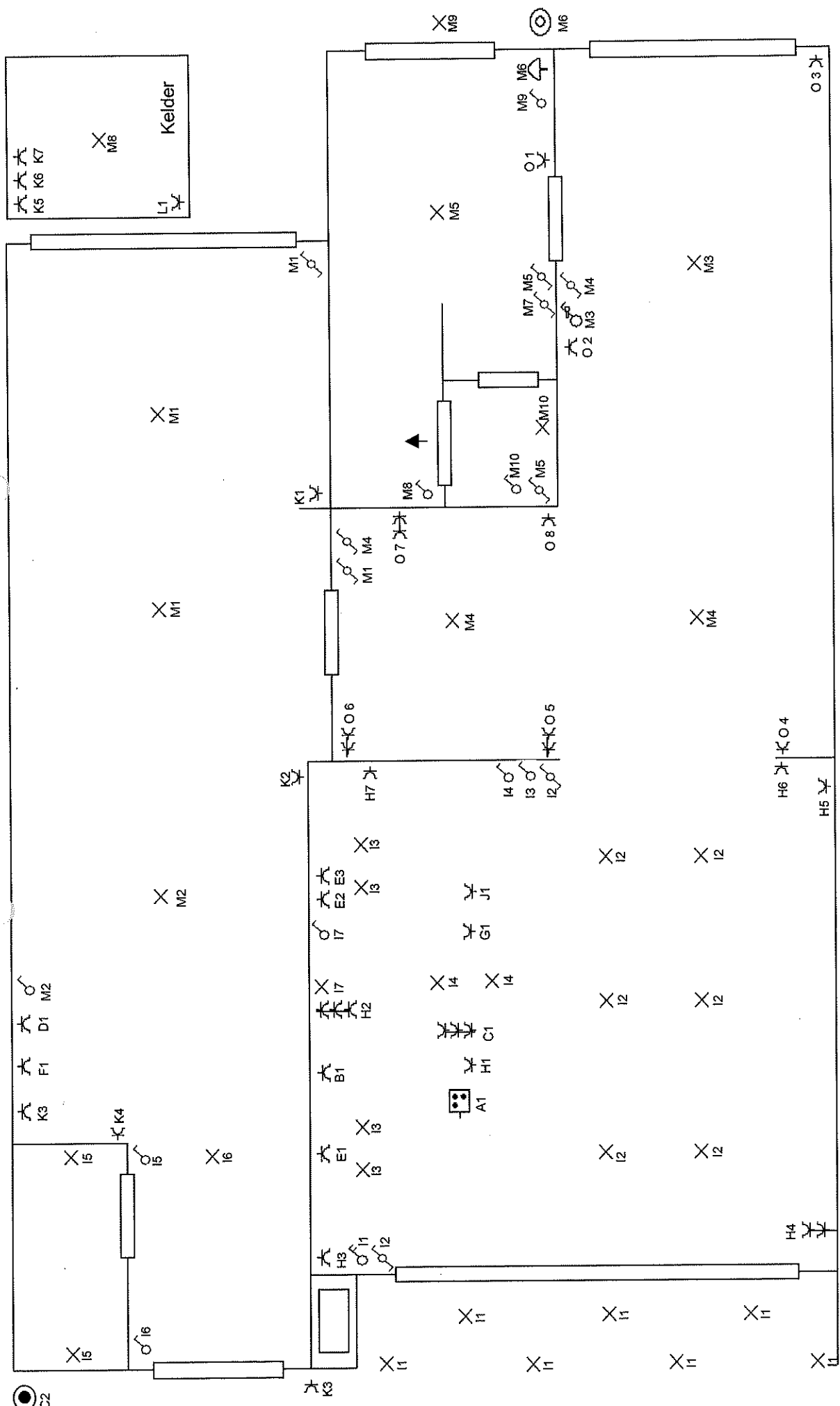
PV 317179
 1/9108

Afgev. Erkend organisme /	Verantwoordelijke uitvoering /		Selfmatic Roeselare Kleine weg 235 8800 Roeselare BTW 453.767.582
 /2008		
Handtekening	Handtekening		Handtekening
	Handtekening		



10² Δ 30mA 40A
 Voeding van zekering Q in
 oude elektriciteitskast

Afgev. Erkend organisme / /2008 Handtekening	DEMAEGHT STEVEN AMERIKA STRAAT 70 8530 HARELBEKE Handtekening	Verantwoordelijke uitvoering / /2008 Handtekening	Selfmatic Roeselare Kleine weg 235 8800 Roeselare BTW 453.767.582
---	---	--	--



Afgev. Erkend organisme / / 2008 Handtekening	De eigenaar / / 2008 Handtekening	Verantwoordelijke uitvoering / / 2008 Handtekening	Selfmatic Roeselare Kleine weg 235 8800 Roeselare BTW 453.767.582
--	--	---	--

